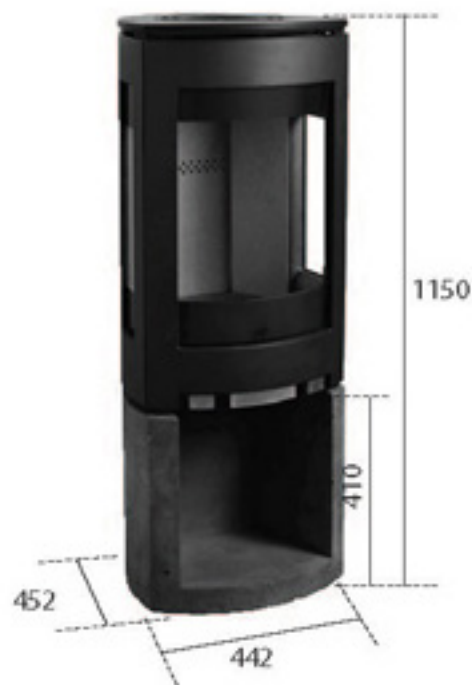


Tekniske data for Jøtul F 372



- Materiale: Støbejern
- Overfladebehandling: Sort eller grå lak
- Max. kævlélængde: 30 cm
- Ydelse: Minimum 3,5 kW. Nominel 5,5 kW. Maksimum 7 kW
- Vægt Jøtul F 372: 194 kg
- Opvarmningsareal: 65-100 m²
- Røgafgang: Top, bag
- Diameter på røgrør: Ø150 mm/177 cm² tværsnit
- Ekstraudstyr: Glas på sider, top og front (i et sæt), topplade i fedtsten, dekorplader til sideglas. Mulighed for stålskorsten.

Jøtul arbejder kontinuerligt for om muligt at forbedre sine produkter, og vi forbeholder os ret til at ændre specifikationer, farver og udstyr uden forudgående varsel.